



# FILTRES

P. 23 > 32





# NANO

## Filtre nettoyant collecteur de sable (particules solides)



A monter en entrée de réseau. Mini filtres de nettoyage - Filtre de nettoyage de collecteur de sable avec tête en laiton et anneau de serrage. Cartouche en acier inoxydable. Le nettoyage s'effectue grâce au robinet de vidange qui retire le sable sans avoir à démonter le filtre.

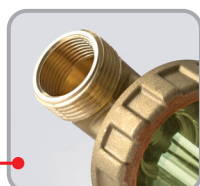
Idéal pour filtrer de très petites particules notamment le sable. Permet une installation dans les espaces limités. L'eau non traitée pénètre dans le filtre, s'écoule à travers la cartouche et ressort filtrée.

Les mini filtres de série Nano sont équipés d'une cartouche standard 100 microns, idéale pour protéger les circuits sanitaires et le récipient transparent des effets électrolytiques et du vieillissement.

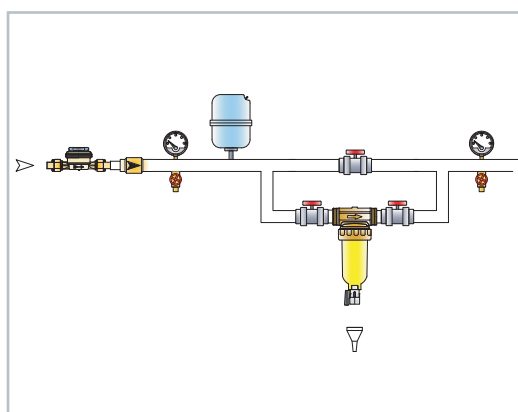
Haute filtration sur demande.  
Montage horizontal. Cartouche nettoyable.

CODE CBM	MODÈLE	MATÉRIAU			DÉBIT ( $\Delta P=0,2\text{BAR}$ )	PN	RACCORDS	DIMENSIONS en mm		CAPACITÉ DE FILTRAGE	TEMP. DE L'EAU MAX.
		TÊTE	RECIENT	CARTOUCHE				A	B		
<b>EAU01102</b>	<b>NANOFILTRO/A 1/2"</b>	Laiton	PMMA	Acier inoxydable	20	<b>16</b>	1/2"F	76	185	100	<b>45</b>
<b>EAU01104</b>	<b>NANOFILTRO/A 3/4"-1"</b>	Laiton	PMMA	Acier inoxydable	25/30	<b>16</b>	3/4"F-1"M	84	190	100	<b>45</b>

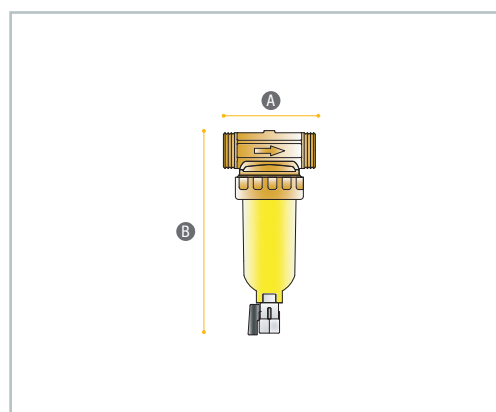
Double raccordement  
3/4"F et 1"M



Insert en laiton



INSTALLATION



DIMENSION

# NANO BRASS S

Filtre nettoyant collecteur de sable laiton



Mini filtres de nettoyage - Filtre de nettoyage de collecteur de sable avec tête en laiton, anneau de serrage et récipient. Cartouche en acier inoxydable. Le nettoyage s'effectue grâce au robinet de vidange qui retire le sable sans avoir à démonter le filtre.

Idéal également pour **une utilisation avec de l'eau chaude (90° C)**.

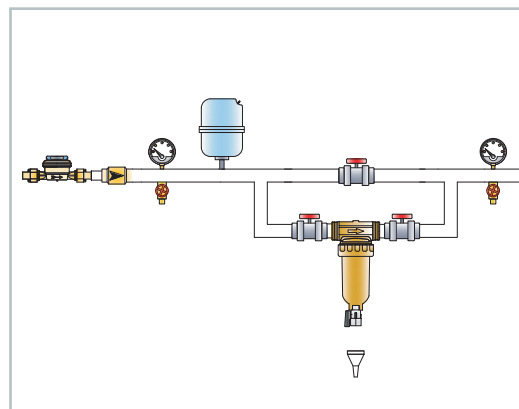
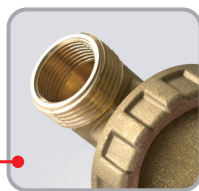
Idéal pour filtrer de très petites particules notamment le sable. Permet une installation dans les espaces limités. L'eau non traitée pénètre dans le filtre, s'écoule à travers la cartouche et ressort filtrée. Le récipient en laiton peut être utilisé avec de l'eau chaude et pour les applications spécifiques (par exemple, haute pression, filtration d'huile).

La version « S » est équipée d'une cartouche standard 100 microns, idéale pour protéger les circuits sanitaires. Haute filtration sur demande.

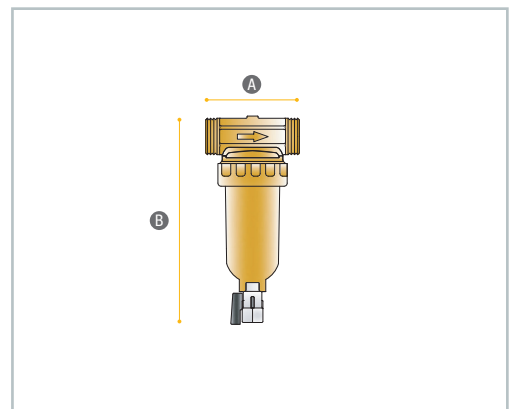
Montage horizontal.

CODE CBM	MODÈLE	MATÉRIAU			DÉBIT ( $\Delta P=0,2\text{BAR}$ )	PN	RACCORDS	DIMENSIONS en mm		CAPACITÉ DE FILTRAGE	TEMP. DE L'EAU MAX.
		TÊTE	RECIPIENT	CARTOUCHE				A	B		
<b>EAU01106</b>	<b>NANOBRASS/S 1/2"</b>	Laiton	Laiton	Acier inoxydable	20	<b>25</b>	1/2"F	76	185	100	<b>90</b>
<b>EAU01108</b>	<b>NANOBRASS/S 3/4"-1"</b>	Laiton	Laiton	Acier inoxydable	25/30	<b>25</b>	3/4"F-1"M	84	190	100	<b>90</b>

Double raccordement  
3/4"F et 1"M



INSTALLATION



DIMENSION

# ROTATION HF

## Filtre autonettoyant semi-automatique



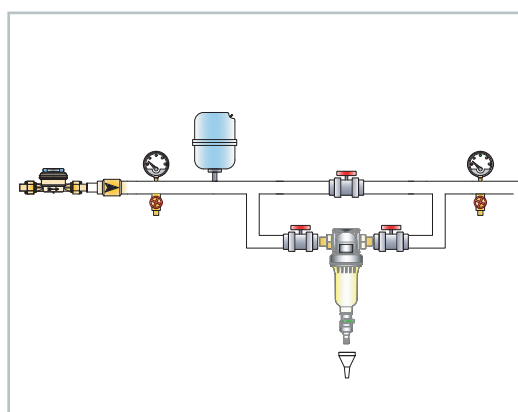
Filtres autonettoyants semi-automatiques.

Fonctionnement cyclone avec flux hélicoïdal en service. Il est fourni avec les éléments suivants : tête entièrement pivotante, embout en laiton de raccordement en plastique avec clapet anti-retour intégré, corps en plastique renforcé de fibres de verre, cartouche en acier inoxydable avec système hélicoïdal, récipient transparent, purge semi-automatique pour ressac et calendrier d'entretien. Spécifique pour raccordements en ligne et verticaux. C'est un outil à la pointe de la technologie dans le domaine des filtres cyclones auto nettoyants semi automatiques, dans la mesure où, outre le drainage de la saleté recueillie, il permet avec son processus de ressac, de garantir que la cartouche filtrante est efficacement et correctement nettoyée. Pour nettoyer l'élément filtrant, il suffit d'ouvrir le drain situé au-dessus du récipient ; cette simple opération active le système de ressac.

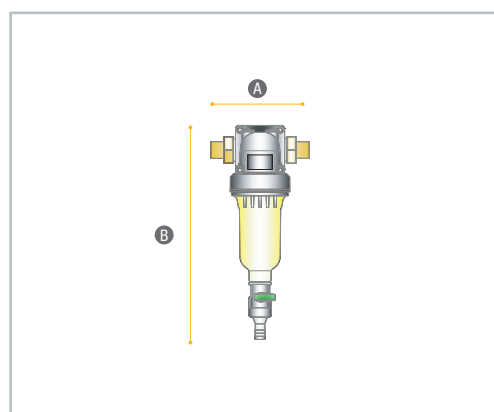
Chaque fois que le drain est actionné, le système suivant est activé : filtration d'eau pour lavage + drainage automatique + ressac automatique. La structure du filtre tente d'évacuer la saleté au fond du récipient par un effet cyclone, facilitant l'accumulation du matériau filtré au fond du récipient. Clé de retrait et d'ouverture du récipient.

CODE CBM	MODÈLE	MATÉRIAU			DÉBIT ( $\Delta P=0,2BAR$ ) Lt/min	PN BAR	RACCORDS	DIMENSIONS en mm		CAPACITÉ DE FILTRAGE MICRON	TEMP. DE L'EAU MAX. °C
		TÊTE	RECIPIENT	CARTOUCHE				A	B		
<b>EAU01110</b>	<b>HF 3/4"</b>	PPGF30	PMMA	Acier inoxydable	40	<b>12</b>	3/4" M	195	335	60	<b>65</b>
<b>EAU01112</b>	<b>HF 1"</b>	PPGF30	PMMA	Acier inoxydable	58	<b>12</b>	1" M	187	335	60	<b>65</b>
<b>EAU01114</b>	<b>HF 1 1/4"</b>	PPGF30	PMMA	Acier inoxydable	70	<b>12</b>	1 1/4" M	210	335	60	<b>65</b>

VERSION EAU CHAUDE 90°C DISPONIBLE SUR DEMANDE  
 $\Delta P$  0,3 BAR AVEC CARTOUCHE PROPRE. PRESSION MINI NÉCESSAIRE 1,5 À 2 BARS



INSTALLATION



DIMENSION

### ACCESSOIRES :

CODE CBM	DESCRIPTION
<b>EAU01212</b>	Minuterie pour programmation cycle de lavage

## FILTRES EN PLASTIQUE

Raccords 1/2" pour mini cartouches 5"



**CARTOUCHES ET ACCESSOIRES :**  
p. 30-32

Mini conteneurs en plastique, vides pour différents types de cartouches 5".

Tête et anneau en polypropylène avec inserts en laiton.

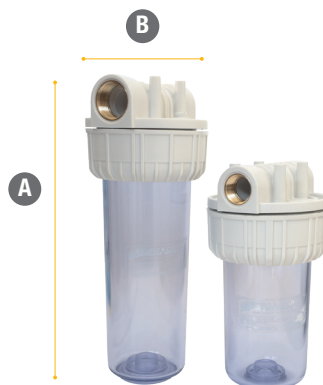
**Les conteneurs ne doivent pas être installés dans des endroits soumis à de brusques variations de pression (P max. 7 bar).**

Température de fonctionnement +1°C/+45°C.

CODE CBM	MODÈLE	DESCRIPTION	RACCORDS	DIMENSIONS en mm	
				A	B
<b>EAU01116</b>	<b>1002</b>	5" 3 PCS. COUDE	1/2" F	170	97
<b>EAU01118</b>	<b>1000</b>	5" 3 PCS. 3 VOIES	1/2" F	170	97

## FILTRES EN PLASTIQUE

Raccords 3/4" à 1 1/2" pour cartouches 7" - 10" - 20"



**CARTOUCHES ET ACCESSOIRES :**  
p. 30-32

Conteneurs en plastique, vides pour différents types de cartouches - 7" - 10" - 20".

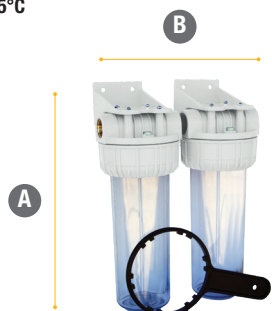
Tête et anneau en polypropylène avec inserts en laiton.

**Les conteneurs ne doivent pas être installés dans des endroits soumis à de brusques variations de pression (P max. 7 bar). Température de fonctionnement +1°C/+45°C.**

CODE CBM	MODÈLE	DESCRIPTION	RACCORDS	DIMENSIONS en mm	
				A	B
<b>EAU01120</b>	<b>1029</b>	7" 3 pcs. ENFICHABLES	3/4"F	240	124
<b>EAU01122</b>	<b>1033</b>	7" 3 pcs. ENFICHABLES	1"F	240	124
<b>EAU01124</b>	<b>1017</b>	10" 3pcs. ENFICHABLES	3/4"F	310	124
<b>EAU01126</b>	<b>1018</b>	10" 3pcs. ENFICHABLES	1"F	310	124
<b>EAU01128</b>	<b>2010</b>	10" 3pcs. PLUS	1 1/4"F	310	130
<b>EAU01130</b>	<b>2017</b>	20" 3pcs. ENFICHABLES	3/4"F	590	124
<b>EAU01132</b>	<b>2018</b>	20" 3pcs. ENFICHABLES	1"F	590	124
<b>EAU01134</b>	<b>2020</b>	20" 3pcs. PLUS	1 1/4"F	590	130
<b>EAU01136</b>	<b>2022</b>	20" 3pcs. PLUS	1 1/2"F	590	130

## FILTRES EN PLASTIQUE

Double



Conteneurs avec consoles pour 2 cartouches + embout de raccordement.  
Tête et anneau en polypropylène avec inserts en laiton. Pour cartouches 10" et 20".

CODE CBM	MODÈLE	DESCRIPTION	RACCORDS	DIMENSIONS en mm	
				A	B
<b>EAU01138</b>	<b>DUPLEX 10" 3/4"</b>	10" 3p. x 2 + CONSOLE + VIS	3/4"	310	250
<b>EAU01140</b>	<b>DUPLEX 10" 1"</b>	10" 3p. x 2 + CONSOLE + VIS	1"	310	250

### ACCESSOIRES POUR FILTRES EN PLASTIQUE, CLÉS ET CONSOLES :

CODE CBM	MODÈLE	DESCRIPTION
<b>EAU01202</b>	<b>1020 KEY</b>	5" MINI
<b>EAU01204</b>	<b>1021/N KEY</b>	7 - 10" SLIM

CODE CBM	MODÈLE	DESCRIPTION
<b>EAU01206</b>	<b>BRACKET</b>	BOÎTIER UNIQUE (vis incluses)
<b>EAU01208</b>	<b>DUPLEX BRACKET</b>	BOÎTIER DOUBLE (vis incluses)



clé



console

## CARTOUCHES FILTRANTES

Fil bobiné



Le fil bobiné désigne une cartouche **jetable** (pas de nettoyage possible), appropriée pour un filtrage mécanique, composée d'un fil bobiné, cardé, en polypropylène sur un noyau de matériau identique. La version standard est fabriquée en 4 tailles avec différents filtrages et disponible dans des modèles personnalisés sur demande.

**Filtrage 50 microns.**

CODE CBM	MODÈLE	LONGUEUR
<b>EAU01304</b>	<b>1057 FA MINI</b>	5" MINI
<b>EAU01306</b>	<b>1086 FA</b>	7"
<b>EAU01308</b>	<b>1056 FA</b>	10"
<b>EAU01310</b>	<b>2056 FA</b>	20" (¾"-1")

Version standard 50 microns = autres taux de filtration 5/10/20. Indiquer la valeur requise dans le code

## CARTOUCHES FILTRANTES

Microfibre PP



Le PP désigne une cartouche **jetable** (pas de nettoyage possible) appropriée pour un filtrage mécanique, en microfibrilles de polypropylène. Elle est disponible en modèles personnalisés sur demande. La structure de la cloison de filtre est à densité échelonnée ; la densité de fibres est inférieure à l'extérieur et augmente progressivement vers l'intérieur, pour prolonger la durée de vie des cartouches.

CODE CBM	MODÈLE	LONGUEUR / FILTRATION
<b>EAU01312</b>	<b>CART/PP/1</b>	10" - 1 microns
<b>EAU01314</b>	<b>CART/PP/5</b>	10" - 5 microns
<b>EAU01316</b>	<b>CART/PP/10</b>	10" - 10 microns
<b>EAU01318</b>	<b>CART/PP/50</b>	10" - 50 microns
<b>EAU01320</b>	<b>CART/PP/20/1</b>	20" - 1 microns
<b>EAU01322</b>	<b>CART/PP/20/5</b>	20" - 5 microns
<b>EAU01324</b>	<b>CART/PP/20/10</b>	20" - 10 microns
<b>EAU01326</b>	<b>CART/PP/20/50</b>	20" - 50 microns

Autres tailles disponibles sur demande

## CARTOUCHES FILTRANTES

Nylon lavable



La série Nylon est uniquement spécifique au filtrage mécanique, elle a pour avantage d'être **lavable et réutilisable** plusieurs fois. **Filtrage 60 microns.**

CODE CBM	MODÈLE	LONGUEUR
<b>EAU01328</b>	<b>1200 NRL MINI</b>	5" MINI
<b>EAU01330</b>	<b>1090 NRL</b>	7"
<b>EAU01332</b>	<b>1052 NRL</b>	10"
<b>EAU01334</b>	<b>1052 NRL PLUS</b>	10" x 1¼" (plus)
<b>EAU01336</b>	<b>2052 NRL</b>	20" x ¾" - 1"
<b>EAU01338</b>	<b>2052 PLUS NRL</b>	20" x 1¼" (plus)



## CARTOUCHES FILTRANTES

### Charbon actif



Le filtre charbon actif végétal est spécifique au traitement de l'eau, il élimine l'odeur prononcée du chlore et autres substances indésirables.

Remplacer le cas échéant et dans tous les cas, ne pas utiliser pendant plus de 6 mois.

S'il est utilisé pour l'eau, veiller à ce qu'il soit soumis à une **désinfection appropriée** après traitement. **Filtrage 60 microns.**

CODE CBM	MODÈLE	LONGUEUR
<b>EAU01346</b>	<b>1300 CAT</b>	10"
<b>EAU01348</b>	<b>2600 CAT</b>	20"

## CARTOUCHES FILTRANTES

### Bloc de carbone



Le filtre à BLOC DE CHARBON actif est spécifique au traitement de l'eau potable en combinant l'action des carbones (atténue la forte odeur du chlore et autres substances indésirables).

Remplacer le cas échéant et dans tous les cas, ne pas utiliser pendant plus de 6 mois. **Filtrage 5 microns.**

CODE CBM	MODÈLE	LONGUEUR
<b>EAU01350</b>	<b>1300 BLOCK</b>	10"
<b>EAU01352</b>	<b>2600 BLOCK</b>	20"

## CARTOUCHES FILTRANTES

Cristaux de polyphosphate



Le filtre avec cristaux de polyphosphate est idéal pour un usage domestique car il protège les appareils ménagers tels que les machines à laver et les lave-vaisselles des **dépôts de calcaire**.

Il est recommandé de remplacer le filtre lorsque le niveau du matériau interne chute à 1/3 de son niveau d'origine.

Pour eau non potable.

CODE CBM	MODÈLE	LONGUEUR
<b>EAU01354</b>	<b>CRYSTAL10</b>	10"

## CARTOUCHES FILTRANTES

Demin Resin



La série DEMIN est équipée de résine déminéralisée avec changement de couleur. Uniquement pour un usage technologique. Idéal comme osmose post-traitement. Une fois le chargement déminéralisé de la cartouche filtrante terminé, les résines changent de couleur.

Pour eau de chauffage.

CODE CBM	MODÈLE	LONGUEUR
<b>EAU01356</b>	<b>1500 MIN</b>	10"

## CARTOUCHES FILTRANTES

Vide



Cartouches vides à utiliser pour différents matériaux filtrants, combinées avec, par exemple les conteneurs/filtres en plastique 10".

Entièrement conçues en polypropylène, elles sont prêtes à être remplies avec n'importe quel matériau granulaire chimique.

Fournies avec accessoires (embout, filtre et joint).

CODE CBM	MODÈLE	LONGUEUR
<b>EAU01358</b>	<b>1093 CAP</b>	10"